

Reinigungsempfehlung für Hansgrohe Produkte

Moderne Sanitär-, Küchenarmaturen, Brausen, Accessoires, Waschtische, Wannen und Heizkörper bestehen heute aus sehr unterschiedlichen Werkstoffen um dem Marktbedürfnis hinsichtlich Design und Funktionalität gerecht zu werden.

Um Schäden und Reklamationen zu vermeiden, müssen sowohl bei der Benutzung als auch bei der anschließenden Reinigung bestimmte Kriterien berücksichtigt werden.

Bei der Pflege der Hansgrohe Produkte gilt grundsätzlich zu beachten:

- Es dürfen nur Reinigungsmittel eingesetzt werden, die für diesen Anwendungsbereich ausdrücklich vorgesehen sind.
- Reiniger die Salzsäure, Ameisensäure, Chlorbleichlauge oder Essigsäure enthalten, dürfen nicht verwendet werden, da diese zu erheblichen Schäden führen können.
- Phosphorsäurehaltige Reiniger sind nur bedingt anwendbar.
- Das Mischen von Reinigungsmitteln ist generell nicht zulässig.
- Abrasiv wirkende Reinigungshilfsmittel und Geräte, wie untaugliche Scheuermittel, Padschwämme und Mikrofasertücher, dürfen ebenfalls nicht verwendet werden.
- Die Gebrauchsanweisungen der Reinigungsmittelhersteller sind unbedingt zu befolgen.
- Die Reinigung ist mit vorgeschriebener Reinigerdosierung, Einwirkdauer, objektspezifisch und bedarfsgerecht durchzuführen.
- Dem Aufbau von Verkalkungen ist durch regelmäßiges Reinigen vorzubeugen.
- Bei der Sprühreinigung die Reinigungslösung keinesfalls auf die Produkte, sondern auf das Reinigungstuch aufsprühen und damit die Reinigung durchführen, da die Sprühnebel in Öffnungen und Spalten der Produkte eindringen und Schäden verursachen können.
- Nach der Reinigung muss ausreichend, mit klarem Wasser nachgespült werden um verbliebene Produktanhaftungen (Reiniger) restlos zu entfernen.
- Die Verwendung von Dampfreinigern ist nicht erlaubt, die hohen Temperaturen können die Produkte beschädigen.

Wichtige Hinweise

Auch Körperpflegemittelrückstände wie z. B. Flüssigseifen, Shampoos, Duschgele, Haarfärbemittel, Parfüms, Rasierwasser und Nagellack können Schäden verursachen. Auch hier gilt: Nach der Benutzung Rückstände sorgfältig mit Wasser nachspülen. Ebenfalls dürfen keine Reinigungsmittel oder Chemikalien unter den Produkten gelagert werden, z. B. in einem Waschtischunterschrank. Die Ausdünstungen können die Produkte beschädigen.

Bei bereits beschädigten Oberflächen kommt es durch Einwirken der Reinigungsmittel zum Fortschreiten der Schäden. Bauteile mit beschädigten Oberflächen müssen ausgetauscht werden, ansonsten besteht Verletzungsgefahr. Schäden, die durch unsachgemäße Behandlung entstehen, unterliegen nicht unserer Gewährleistung.

Von Hansgrohe empfohlene Reiniger

Hersteller	Reiniger	UBA-Nr.
Dr. Becher	Armaturen und Kachelrein	01500158
Dalli Werke	AS Badreiniger (Schlecker)	11400071
Dalli Werke	Blütenweiss (Edeka)	02500385
Haka	Citro- Intensivreiniger	04030047
Henkel	Biff Original	04163850
Henkel	Biff Badreiniger neu	04165480
Henkel	Biff fresh shower	04164875
Henkel	Sidol Universal-Kalklöser	04165750
Henkel, Italien	Bref Professional Bagno	
Henkel Ecolab	Helios (Edelstahlreiniger)	04163812
Kiehl	Prodesan verd.	05090175
Lidl Stiftung	W5 Badreiniger	30260106
Reckitt & Col.	Sagrotan Desinfektion Konzentrat neu	04350067
Sanit	Soft Cleaner	
Sanit	Duschblitz	
Sanit	Bad & Küchenglantz	
Sanit	Acryl Schaumpflege	
Sanit	Flächen Desinfektion	
Schülke & Mayr	Sagrotan Desinfektion Konzentrat alt	04250014
Dr. Schnell	Milostar (Edelstahl)	05960082
Werner & Merz	Frosch Citrus Bad & Dusche	
Werner & Merz	Frosch Weinsäure Badreiniger	09470626
Werner & Merz	SAN shine	09470641
Win Cosmetic GmbH	Denk mit Badreiniger (DM Drogerie)	02500698
Win Cosmetic GmbH	Una Badreiniger (Aldi)	02500593
Win Cosmetic GmbH	Zekol Duschkabinenreiniger (Aldi)	02500593
Win Cosmetic GmbH	Zeko Badreiniger (Aldi)	02500625

Zum Entkalken empfehlen wir Entkalker auf Zitronensäurebasis.

Es handelt sich um unverbindliche Empfehlungen. Für Schäden, die aus Änderungen der Reiniger- Rezepturen der einzelnen Hersteller resultieren, übernehmen wir keine Gewährleistung.

Beachten Sie bitte zusätzlich immer die Herstellerangaben.

Legende



Schutzhandschuhe tragen



Naturschwamm



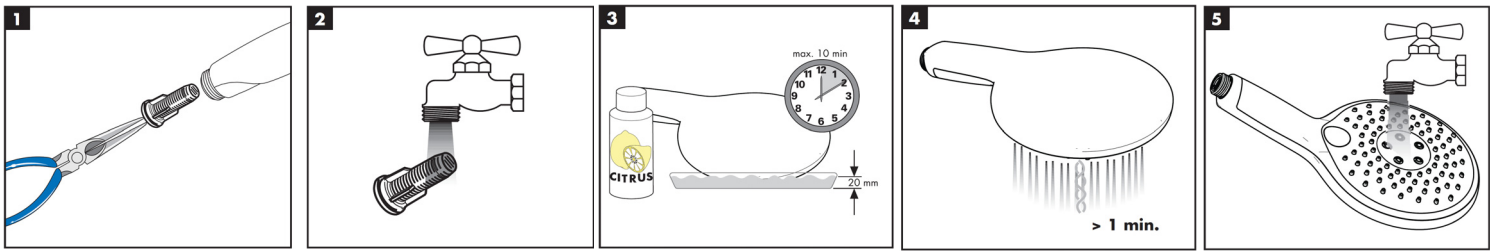
Augenschutz tragen



Entkalker (zitronensäurebasis)

Augen- und Hautkontakt vermeiden. Falls das Produkt in die Augen gelangt, diese gründlich mit Wasser ausspülen.

Reinigung einer Handbrause am Beispiel der HG Raindance Select

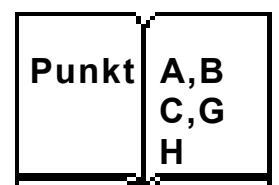
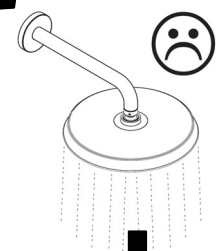
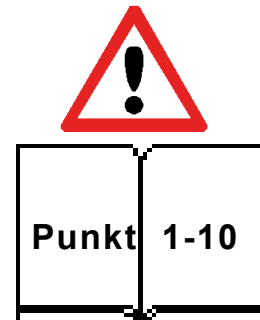
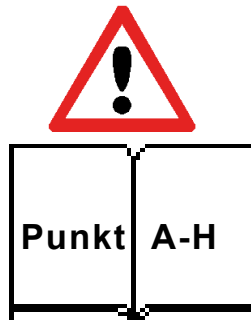
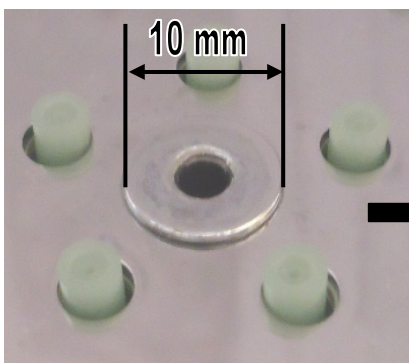
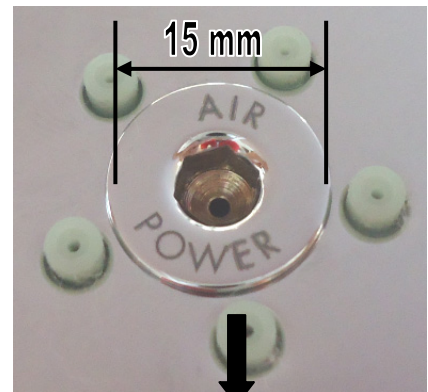
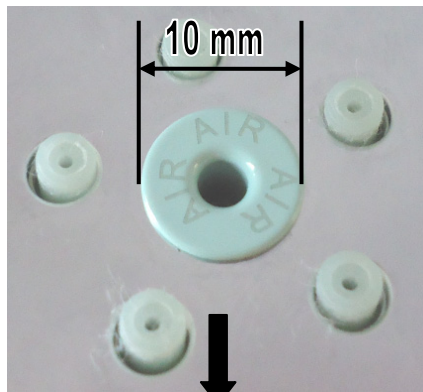
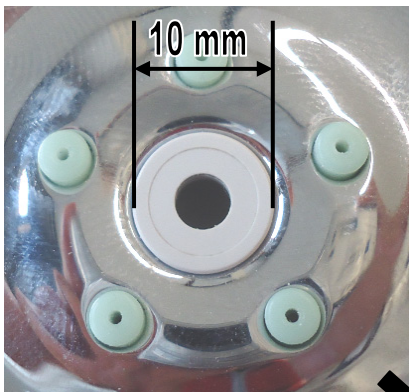


Reinigung einer Kopfbrause am Beispiel der HG Raindance 240



Baujahr < 2011

Baujahr > 2011

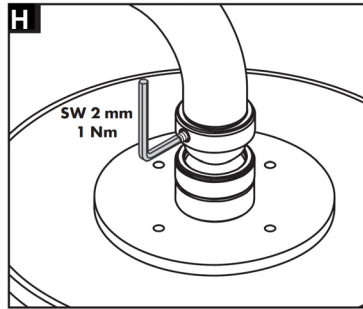
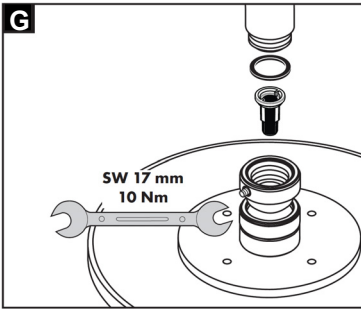
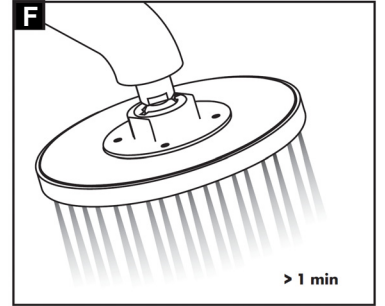
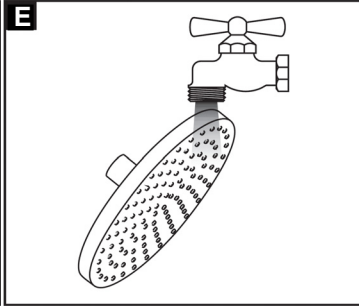
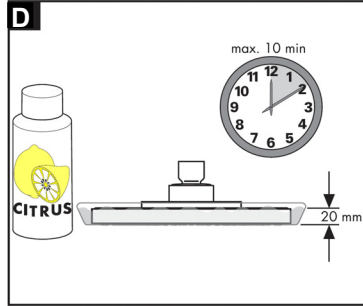
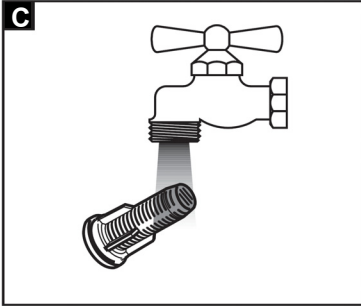
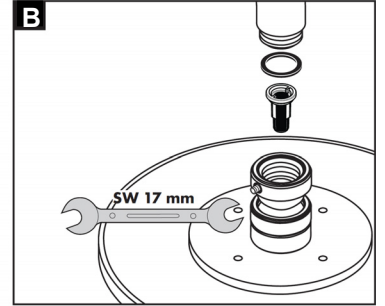
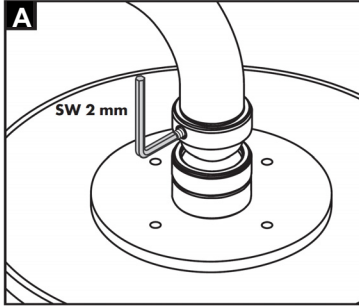




Baujahr < 2011



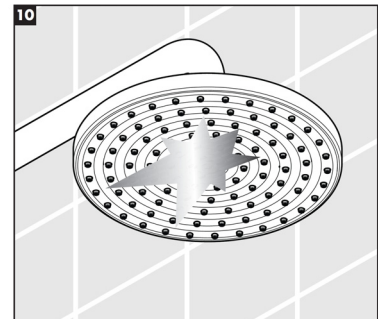
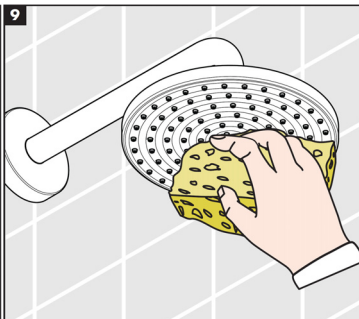
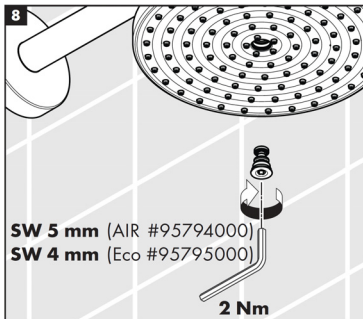
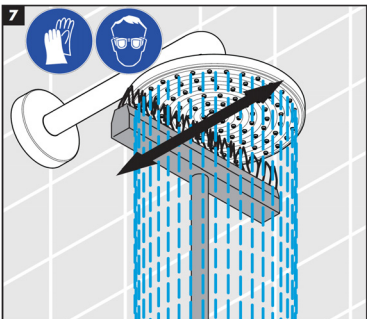
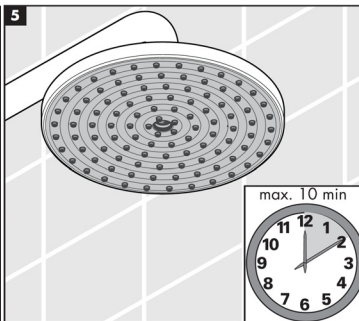
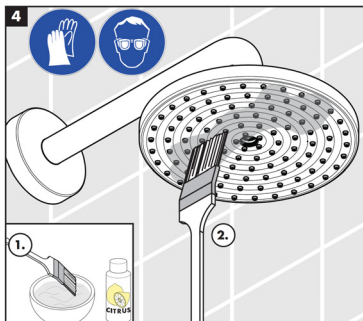
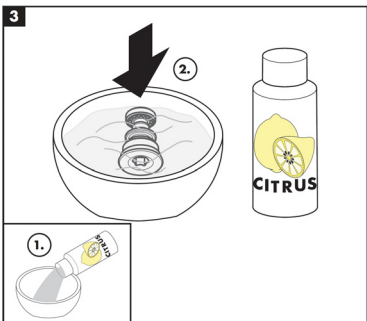
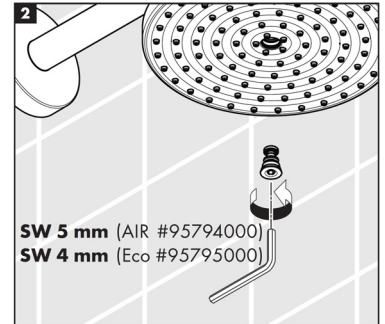
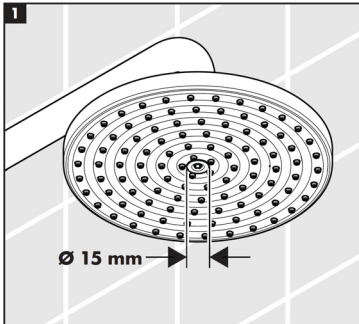
Punkt A-H



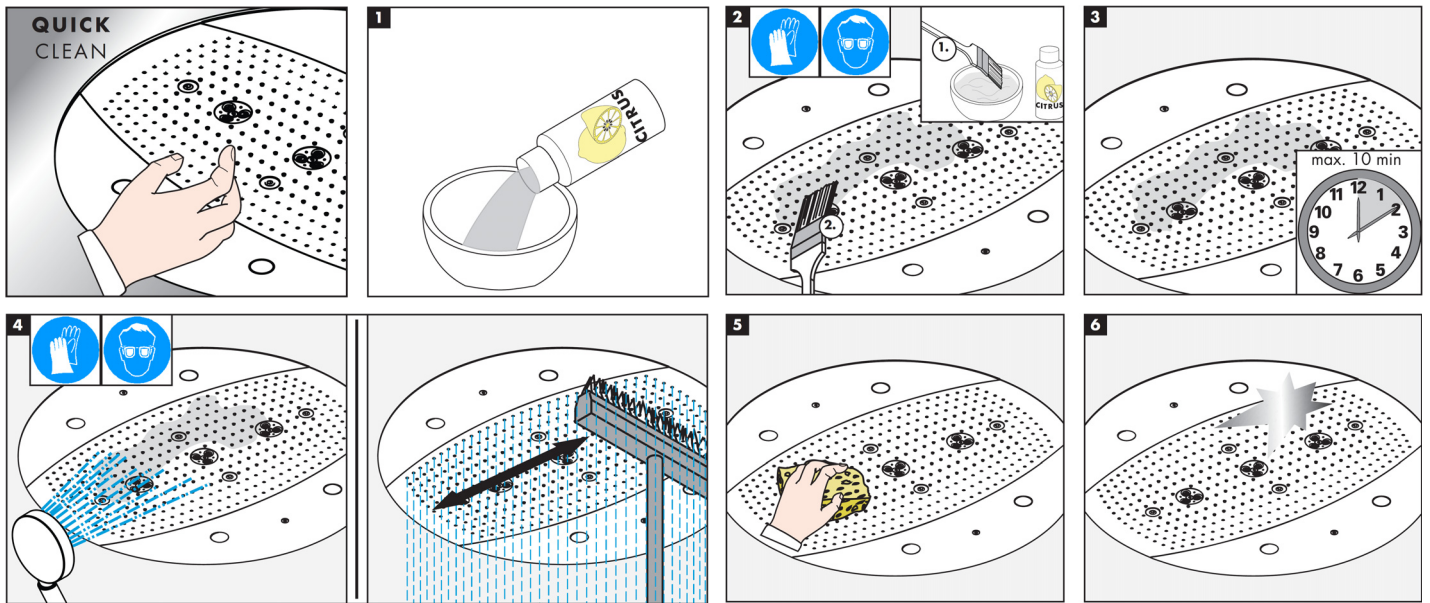
Baujahr > 2011



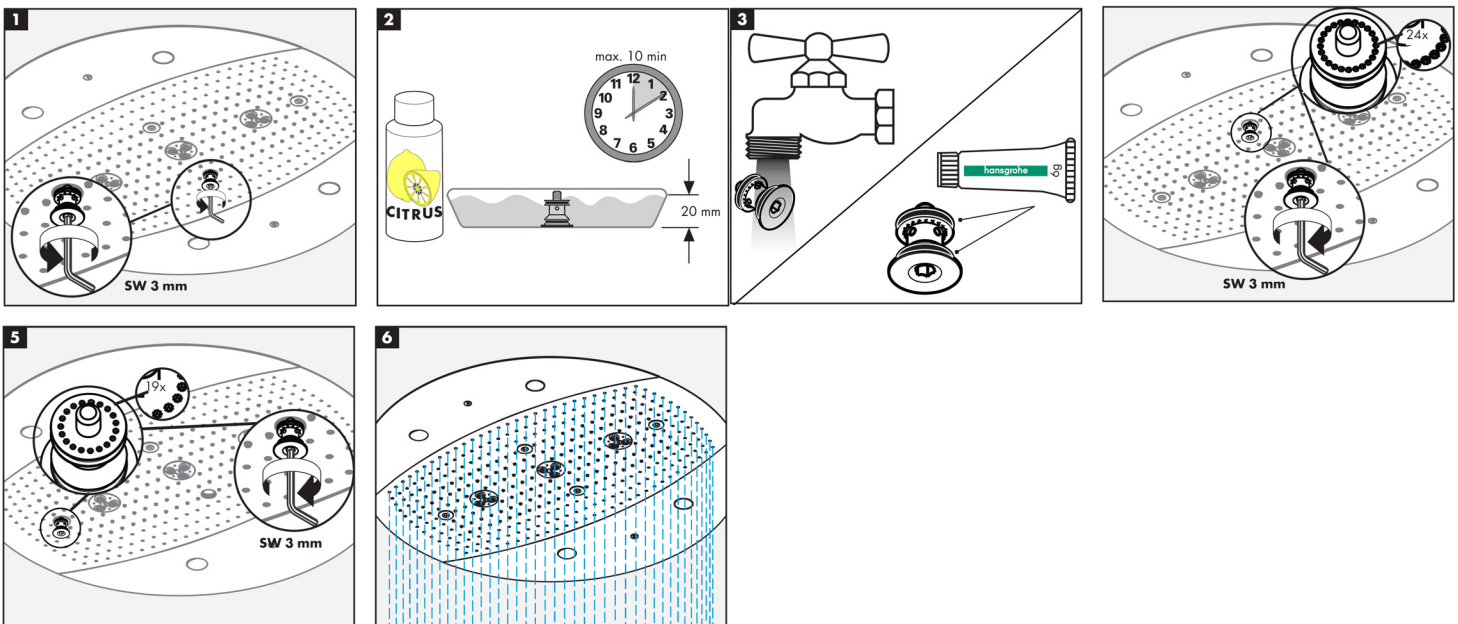
Punkt 1-10



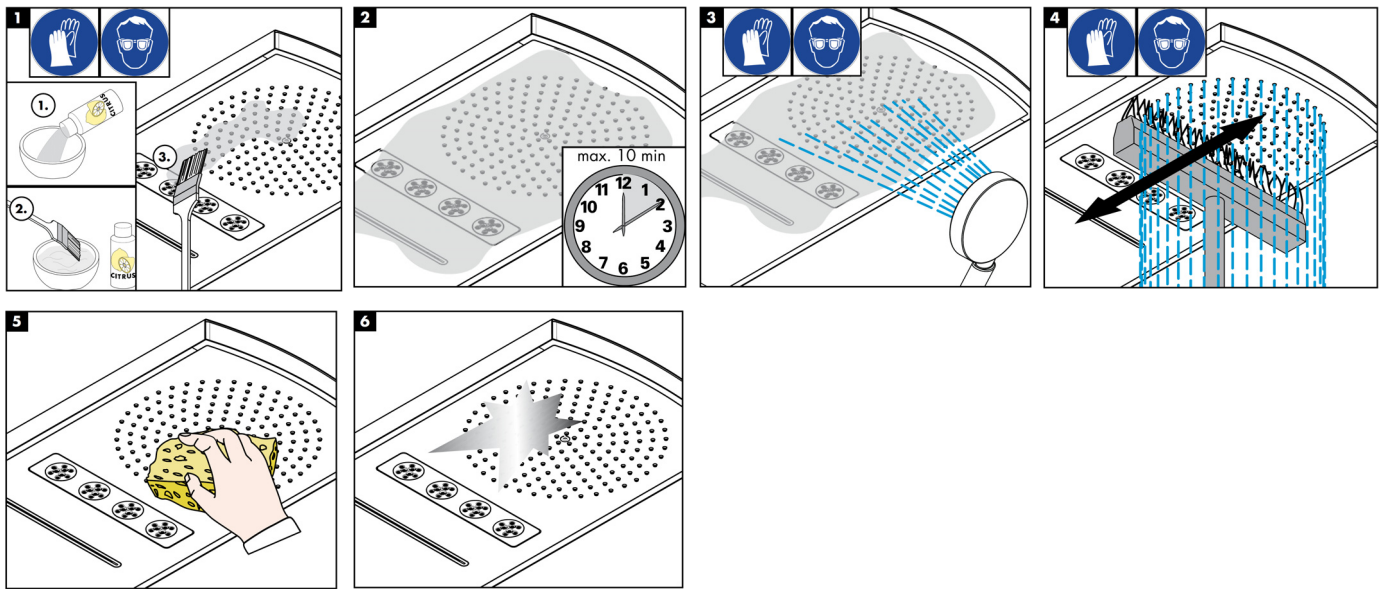
Reinigung einer Kopfbrause am Beispiel des HG Rainmakers



Reinigung der Luftdüsen am Beispiel des HG Rainmakers



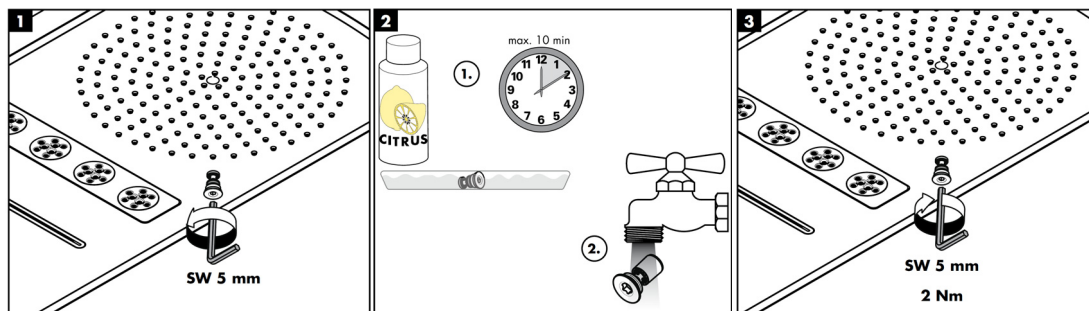
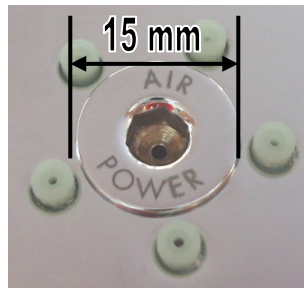
Reinigung einer Kopfbrause am Beispiel des HG Rainfalls



Reinigung der Luftdüsen am Beispiel des HG Rainfalls Baujahr > 03/2011



Baujahr > 03/2011



Reinigung der Schmutzfangsiebe am Beispiel des HG Rainfalls

